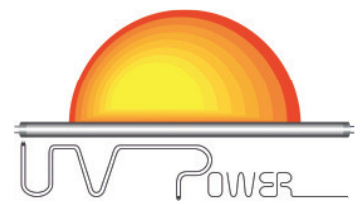
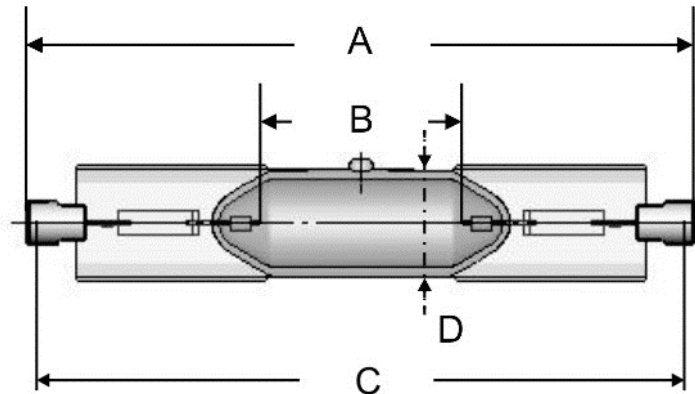


Oxy Tan 400-500W R7s

Art.Nr.: 100670



Erstelldatum: 08.12.2016



Technische Daten:

Gesamtlänge (A):	105 mm +/- 2 mm
Bogenlänge (B):	31 mm
Durchmesser (D):	13,5 mm
Kontaktabstand (C):	102,2 mm +/- 1,6 mm
Zündspannungsspeak:	3500 V
Leerlaufspannung:	230 V
Lampenspannung:	130 V
Leistung:	400 - 500 W

Eigenschaft: ozonfrei

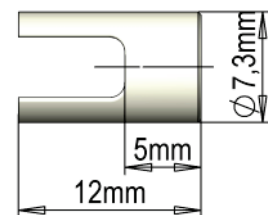
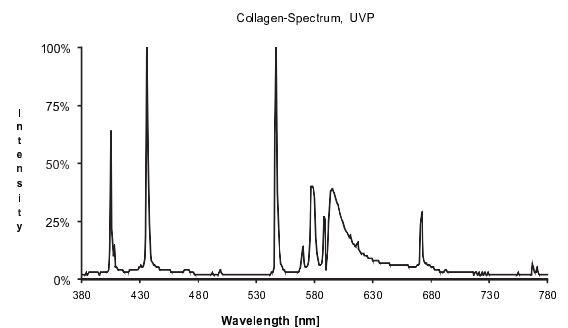
Max.-Temperatur Quetschung/Einschmelzung (T): 350° C

empfohlene Kolbentemperatur: 750°- 950° C

Lebensdauer *: ca. 800h

*) abhängig von Betriebsweise (Schaltzyklus, Kühlung, Betriebstemperatur)

Hinweise:



Technische Änderungen vorbehalten!

UV-POWER LICHT GmbH

Industriestraße 24-26 DE-49716 Meppen Phone: +49 (0) 5931 98 30 0 Fax: +49 (0) 5931 98 30 98 E-Mail: info@uv-power.de Internet: www.uv-power.de